

## Инструменты, которые могут понадобиться при сборке



### Примечания:

1. Мебель изготавливается из ДСП I и III сортов, в связи с этим возможны незначительные дефекты на невидимых поверхностях деталей.
2. Изготовитель оставляет за собой право вносить изменения в конструкцию изделия, не ухудшающие их потребительские свойства, без отображения в паспорте на изделие.
3. Обращаем Ваше внимание! Оттенки цветов рисунков и материалов (ЛДСП, Плёнка ПВХ, отделка и др.), могут незначительно отличаться от рисунков каталога, изображений на сайте, а также при комплектации изделий из разных партий.

### ГАРАНТИИ ИЗГОТОВИТЕЛЯ

#### Гарантия на мебель составляет 24 месяца.

Претензии по качеству и комплектности мебели принимаются в пределах гарантийного срока по месту покупки. Для выполнения предприятием - изготовителем гарантийных обязательств, выявления несоответствий и установления причин их возникновения необходимо сохранить и предоставить:

- 1) части упаковки с наклеенными этикетками, номером партии или ростером (или их фотографии);
- 2) фотографии распечатанных упаковок, где обнаружен заводской брак деталей;
- 3) фотографии узлов, деталей собираемого изделия, если заводской брак обнаружен до сборки и в процессе сборки.

#### Не являются гарантийным случаем:

Различные повреждения деталей и узлов изделий (бой, сколы, царапины, расслоения, оплавление, набухание ЛДСП и др.), возникшие в результате перевозки самовывозом, самостоятельной сборки, нарушений правил эксплуатации. Замена деталей и узлов изделий, не попадающих под гарантийный случай, производится за дополнительную плату.

**Наша мебель прослужит Вам годы, если Вы будете соблюдать несколько простых правил:**

### ПРАВИЛА ЭКСПЛУАТАЦИИ

**ВНИМАНИЕ!** Во избежание несчастных случаев во время эксплуатации рекомендуем закрепить изделие к стене. Для разных материалов стен требуются различные крепления, используйте крепёжные средства, подходящие для материала стен в вашем доме.

1. Использовать изделие только по своему функциональному назначению.
2. Располагать изделия на расстоянии не менее 50 см от отопительных приборов.
3. Содержать изделия в сухих проветриваемых помещениях при температуре от +8° С до +50° С и относительной влажности воздуха от 45 % до 70%.
4. Избегать попадания на изделие прямых солнечных лучей и атмосферных осадков.
5. Удалять пыль с поверхности мягкой сухой тканью.
6. Для чистки мебели от загрязнений использовать специальные средства по уходу за мебелью или слабый мыльный (спиртовой) раствор с последующей протиркой сухой тканью.
7. При попадании влаги на изделие незамедлительно протереть поверхность сухой мягкой тканью.
8. При ослаблении крепежной фурнитуры во время эксплуатации мебели, необходимо подтянуть винты, шурупы, болты.

#### Категорически запрещается:

1. Передвигать, ударять, ронять на поверхности тяжелые, твердые предметы, чтобы не вызвать механические повреждения.
2. Допускать контакт изделия с горячими предметами.
3. Длительный контакт поверхностей изделия с влагой.
4. Контакт изделия с кислотами, щелочами, растворителями и прочими химическими веществами, способными нанести вред изделию.
5. Применять при протирке изделия бытовые чистящие средства, не предусмотренные для ухода за мебелью.

Поделитесь своим мнением об этой мебели. Напишите на [zabota@mebelson.ru](mailto:zabota@mebelson.ru)

 **MEBELSON®**

427022, УР, г. Ижевск, район Пирогово,  
ул. Торговая, 15  
e-mail: [mebelson@udm.net](mailto:mebelson@udm.net), [www.mebelson.ru](http://www.mebelson.ru)  
тел.: (3412) 624-323, 623-633, 623-632.

## Тумба «Хит»

Габаритные размеры: 1000(д) x 395(ш) x 694(в) мм



## Уважаемые покупатели!

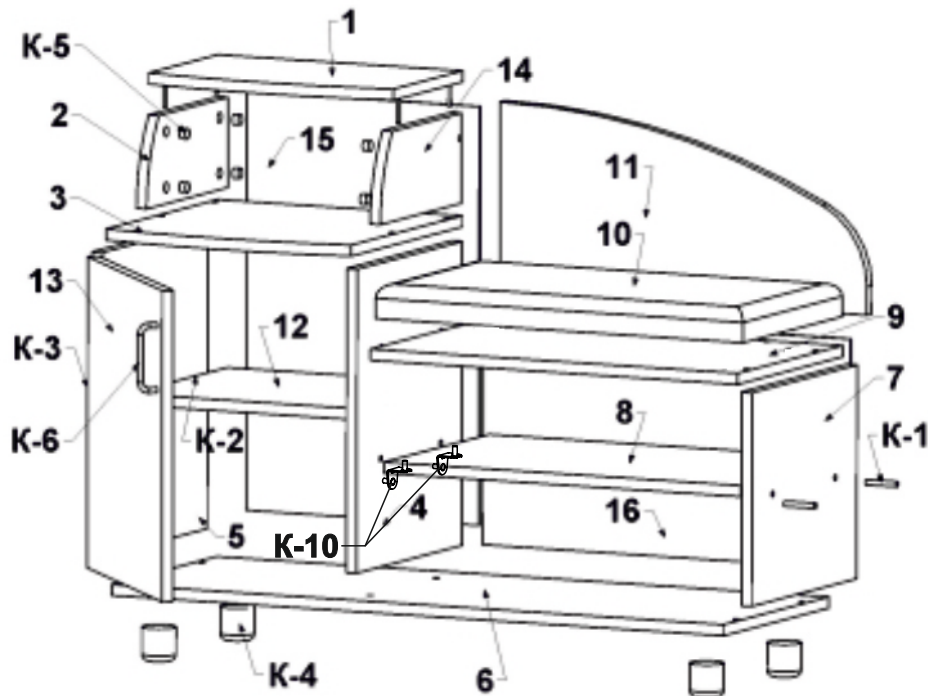
Вся выпускаемая мебель для удобства транспортировки и сохранности внешнего вида поставляется в разобранном виде. При этом упаковки с мебелью должны быть надежно защищены от сильных толчков, ударов, повреждения, воздействия влаги и грязи.

Перед сборкой изделия ознакомьтесь с инструкцией по сборке и правилами по эксплуатации (их несоблюдение снимает с предприятия изготовителя гарантийные обязательства), подготовьте необходимые инструменты.

Мебель имеет Гигиенический сертификат

**EAC**

# Тумба "Хит"



**ВНИМАНИЕ!** Производитель оставляет за собой право не комплектовать наружную и внутреннюю невидимую фурнитуру, а также технологические отверстия заглушками.

## Фурнитура

№	Наименование	Изображение*	Кол-во
K-1	Винт-конфирмат		19
	Заглушка		4
	Ключ конфирматный		1
K-2	Полкодержатель метал.		4
K-3	Петля 4-х шарнирная накл.		2
			Саморез 4x16**
K-4	Опора «Бочонок»		5
K-5	Стяжка эксцентриковая		8
			Заглушка эксцентрика
K-6	Ручка + 2 винта М4х25		1
K-7	Лента контактная (пришита к подушке)		2
K-8	Шайба для стыковки ДВП		3
K-9	Саморез 3x20**		30
			Гвоздь-пробойник 3x70
K-10	Уголок-стяжка		2
			Евровинт 6,1x14,5

## Детали

№	Наименование	Кол-во
1	Крыша	1
2	Бок надстройки	2
3	Колпак	1
4	Боковина	1
5	Боковина	1
6	Дно	1
7	Ребро	1
8	Горизонт	1
9	Колпак мягкого элемента	1
10	Мягкий элемент	1
11	Задняя спинка	1
12	Полка	1
13	Фасад	1
14	Бок надстройки	1
15	Задняя стенка (ДВП)	1
16	Задняя стенка (ДВП)	1

\* Изображение фурнитуры дает представление о её внешнем виде и не отображает реальных размеров.

\*\* Обратите внимание на подбор соответствующих саморезов.

## ПОДГОТОВКА К СБОРКЕ

Перед непосредственной сборкой каркаса необходимо:

Внимательно ознакомиться с данной инструкцией.

- Распаковать упаковки, скомплектовать детали согласно схемам, определить наличие необходимой фурнитуры.
- Номера деталей на схемах соответствуют номерам, поставленным на нелицевых кромках деталей.
- Во избежание повреждения поверхности деталей мебели рекомендуем производить сборку на предварительно разложенной мягкой толстой ткани или гофрокартоне от упаковки.
- **Обратите внимание на подбор соответствующих саморезов.**

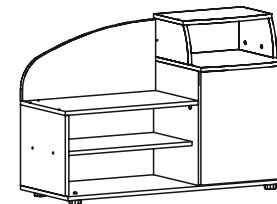
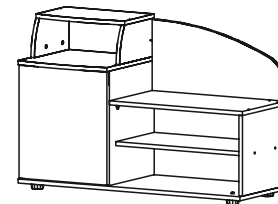
## ПОСЛЕДОВАТЕЛЬНОСТЬ СБОРКИ

**ВНИМАНИЕ!** Сборку проводить на ровной поверхности.

Изделие имеет универсальное (правое/левое) исполнение.

Левое исполнение

Правое исполнение



### 1. Установка фурнитуры

- На дет. 4, 5 установить полкодержатели (K-2).
- На дет. 5, 13 установить соответствующие части петли, крепить саморезами 4x16 (K-3).
- На дет. 1, 2, 3, 14 установить соответствующие части стяжки эксцентриковой (K-5).
- На дет. 6 установить опоры (K-4) в зависимости от выбранного варианта.
- На дет. 4 установить уголки-стяжки (K-10) при помощи евровинтов через круглое замкнутое отверстие.

### 2. Сборка корпуса

- Дет. 7 крепить к дет. 6 при помощи конфирматов (K-1).
- Дет. 8 крепить к дет. 7 при помощи конфирматов (K-1).
- Дет. 4 крепить к дет. 6, 8 при помощи конфирматов (K-1).
- Дет. 9 крепить к дет. 4, при помощи уголков-стяжек и евровинтов (K-10), при этом крепить к дет. 7 при помощи конфирматов (K-1).
- Дет. 5 крепить к дет. 6 при помощи конфирматов (K-1).
- Дет. 3 крепить к дет. 4, 5 при помощи конфирматов (K-1).
- Дет. 2, 14 крепить к дет. 3 при помощи стяжки эксцентриковой (K-5), затем дет. 1 крепить к дет. 2, 14 при помощи стяжки эксцентриковой (K-5).
- Дет. 11 крепить к дет. 2, 9 при помощи конфирматов (K-1).
- Перед установкой задней стенки не забудьте проверить диагонали. Стенку заднюю дет. 15, 16 крепить саморезами 3x20, в ДВП предварительно пробить отверстия гвоздем-пробойником (рекомендуемый шаг 150 мм). По стыку использовать шайбу для стыковки ДВП (K-8).

### 3. Завершение сборки

- Поставьте тумбу в рабочее положение на опоры.
- Отрегулируйте опоры по уровню.
- Установите фасадную часть дет. 13.

**ВНИМАНИЕ!** Фасад имеет универсальные несквозные отверстия под ручку. В зависимости от выбранного варианта, по месту досверлите необходимые отверстия и закрепите ручку винтами 4x25 (K-6).

- Установите полку дет. 12
- На видимые шляпки конфирматов установите заглушки.

### 4. Крепление подушки

**ВНИМАНИЕ!** Работы производить при комнатной температуре.

- На нужной стороне детали 9 разметить и обезжирить места для монтажа ленты. Для обезжиривания использовать растворитель №646, либо спиртосодержащие вещества, не имеющие в своём составе различного рода масел. Фиксацию ленты производить на размеченное место при помощи клеевой основы (части ленты заранее отсоединить друг от друга, защитную пленку снимать непосредственно перед приклеиванием). Рекомендуем установить на приклеенную ленту груз, выдержать в течение 24 часов, во избежание отклеивания. Подушку (мягкий элемент) дет. 10 крепить к дет. 9 при помощи ленты контактной (K-7).